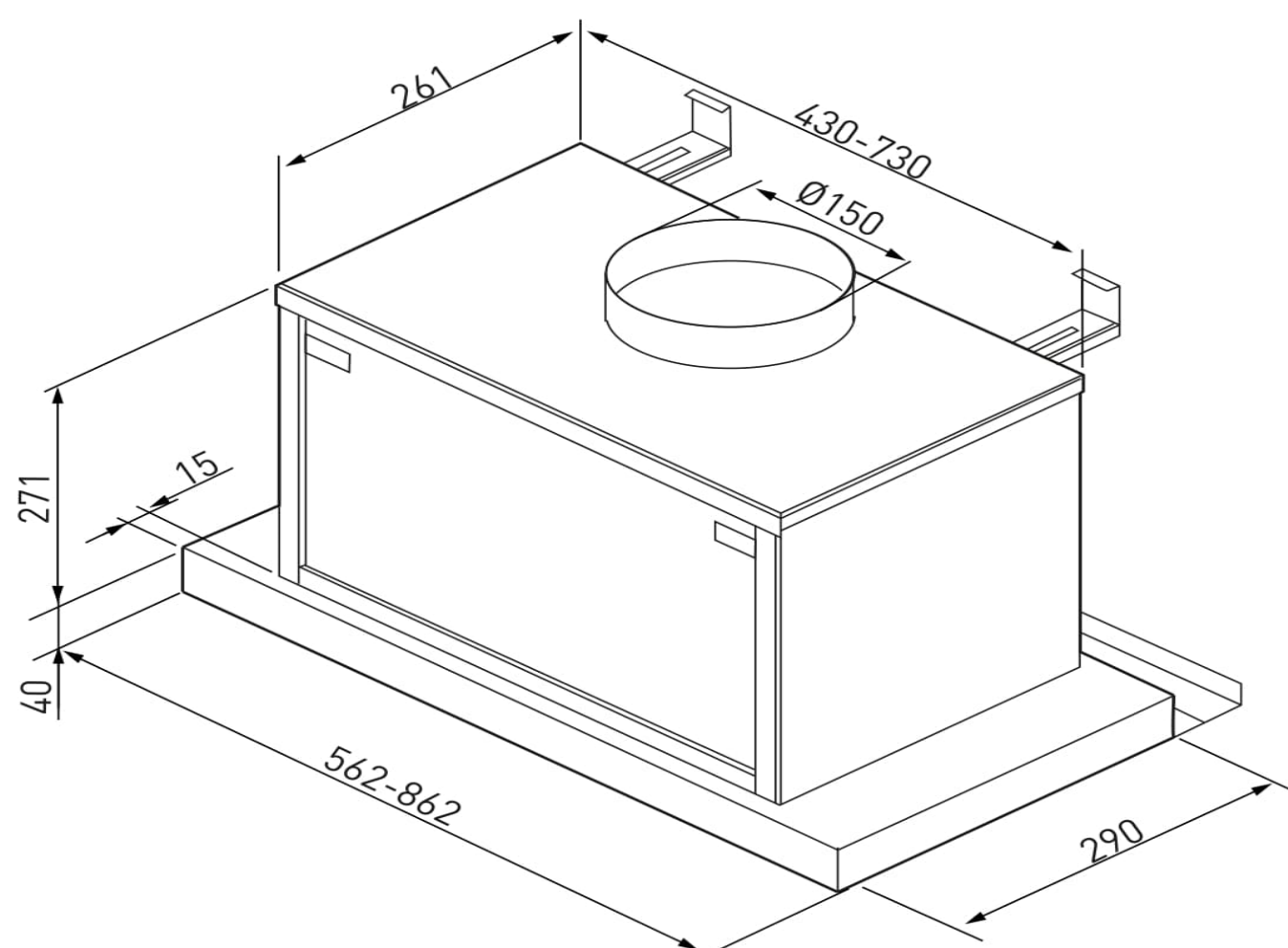


Made in Italy

MAGIC 90

SeeENERGY
fresh air technology



Dane techniczne:

Okap kuchenny do zabudowy	MAGIC 90
Praca w obiegu otwartym lub zamkniętym	TAK
Klasa energetyczna	A
Materiał okapu	STAL
Kolor okapu	INOX
Kolor komina	NIE DOTYCZY
Klasa energetyczna oświetlenia	A
Klasa wydajności przepływu dynamicznego	A
Klasa efektywności pochłaniania zanieczyszczeń	B
Roczne zużycie energii	54 kWh/ROK
Ilość silników	1
Rodzaj sterowania	PRZYCISKOWE ELEKTRONICZNE
Wydajność na 1 biegu:	307 m ³ /h
Wydajność na 2 biegu:	411 m ³ /h
Wydajność na 3 biegu:	716 m ³ /h
Wydajność w systemie obiegu otwartego	100%
Wydajność w systemie obiegu zamkniętego	do - 30%
Poziom hałasu	52 / 69 dB
Głośność na 1 biegu:	52 dB
Głośność na 2 biegu:	57 dB
Głośność na 3 biegu:	69 dB
Rodzaj oświetlenia	LED
Ilość świateł	2
Moc oświetlenia	2x 2,1 W
Barwa światła	CIEPŁA
Włącznik i wyłącznik oświetlenia	TAK
Filtr przeciwłuszczykowy przystosowany do mycia w zmywarce	
Filtr węglowy FCA300602	AKCESORIA
Diagnostyka zużycia filtrów	TAK
Wymiary urządzenia (sz x w x g) mm	862x 311 x 290
Minimalna głębokość szafki/ cm	30
Minimalna wysokość montażu nad płytą gazową	65
Minimalna wysokość montażu nad płytą elektryczną	50
Średnica rury odprowadzającej	150 /120
Masa urządzenia	16,00KG
Kod EAN	5902479080208

Cechy produktu:

Klasa energetyczna A

Wydajność Min/Max 307/716 m³/h

Głośność Min/Max 52/69 dB

Wyłącznik czasowy

Niezależne sterowanie oświetleniem

Praca jako wyciąg lub pochłaniacz

Sygnalizacja potrzeby umycia lub wymiany filtrów

Filtr przeciwłuszczykowy przystosowany do mycia w zmywarce